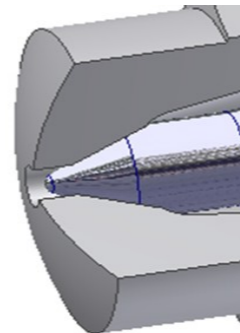


Nadelverschlussdüsen werden zur Verarbeitung von Thermoplasten und liquiden Medien eingesetzt.

Entgegen der offenen Düse kann ein Trennen der Schmelze und ein zuverlässiges Schliessen während dem Aufdosieren realisiert werden.

- Keine Fadenbildung
- Kontrolliertes prozessabhängiges Trennen der Masse
- Aufdosieren bei abgehobener Düse / Spritzeinheit
- Kürzere Zykluszeiten
- Kostenersparnis



Wir beraten Sie gerne zusätzlich und liefern auch Komponenten wie :

**Innenbeheizte Düsen**



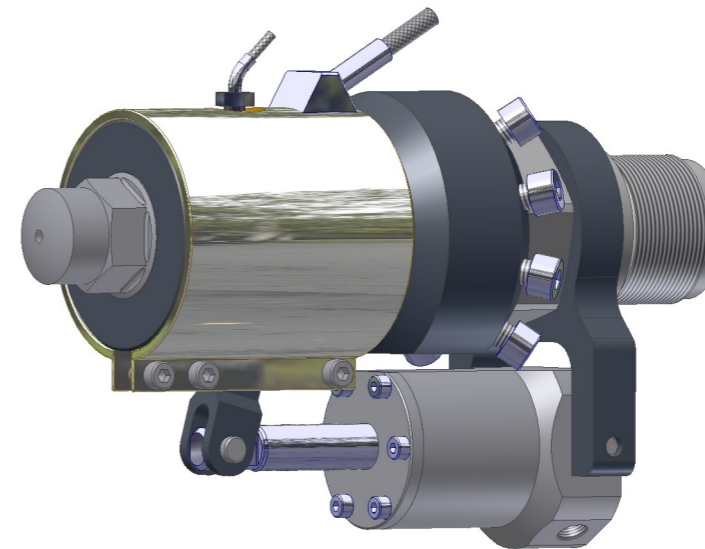
**Mischdüsen**



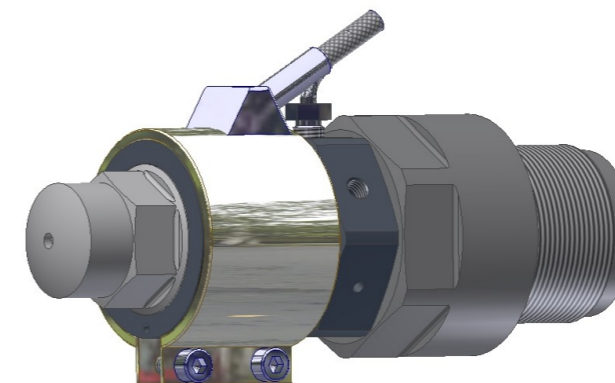
**Filterdüsen**



Serie SEP; Hebelbetätigte Nadelverschlussdüsen



Serie SES; Federbetätigte Nadelverschlussdüsen



Engineering  
Design  
Produktivität

Entwicklung  
Herstellung  
Support

Vertrieb  
Partnerschaft  
Schulung

Spezialitäten  
Flexibilität  
Innovation



Schweiz  
Europa  
Weltweit

**SE System Engineering**



SE System Engineering AG  
Alte Landstrasse 6  
CH-4658 Däniken / Olten  
Schweiz  
info@se-ag.com  
www.se-ag.com



SE System Engineering AG  
Alte Landstrasse 6  
CH-4658 Däniken  
Schweiz

www.se-ag.com  
info@se-ag.com  
+41 (0) 62-2911666  
+41 (0) 62 291 1667 fax



# SE System Engineering AG

## Nadelverschlussdüsen der Spitzenklasse

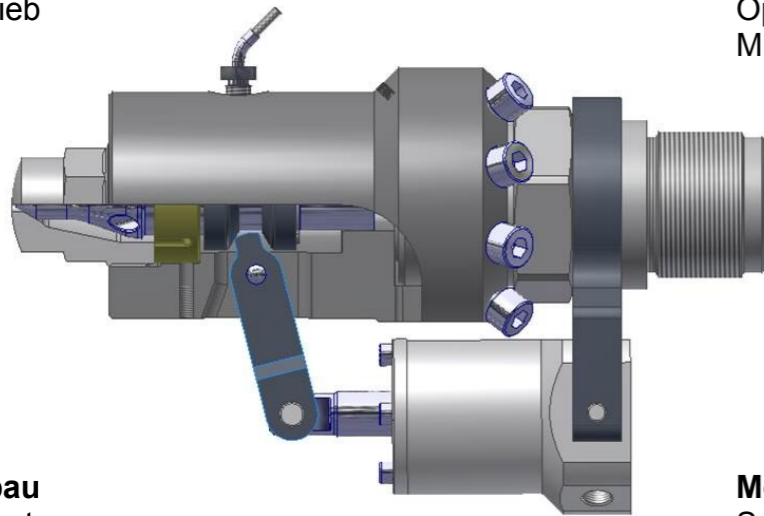


# SE System Engineering AG

## Mischdüsen, Filterdüsen, Spezialdüsen



**Intelligentes Design**  
Kompaktes & solides Design  
Integrierter Antrieb



**Einkanaltechnik**  
Minimaler Druckverlust  
Optimaler Wärmetransport  
Minimale Scherwirkung

**Einfacher Aufbau**  
Problemlose Montage  
Schnelle Reinigung  
Störungsfreier Betrieb

**Modulares System**  
Schneller Düsenwechsel  
Kürzeste Lieferzeit  
Kostengünstige Lösung

Einkanaltechnik

- Gleichmässiger und effizienter Schmelze-Wärmetransport
- Optimale Strömungsgeometrie
- Hohe Durchsatzraten bei minimalem Druckverlust
- Minimale Materialscherung

Intelligentes Design

- Kompaktes und solides Design, einfache Handhabung
- Austauschbare Teile unter verschiedenen Düsentypen
- Diverse Optionen ab Lager

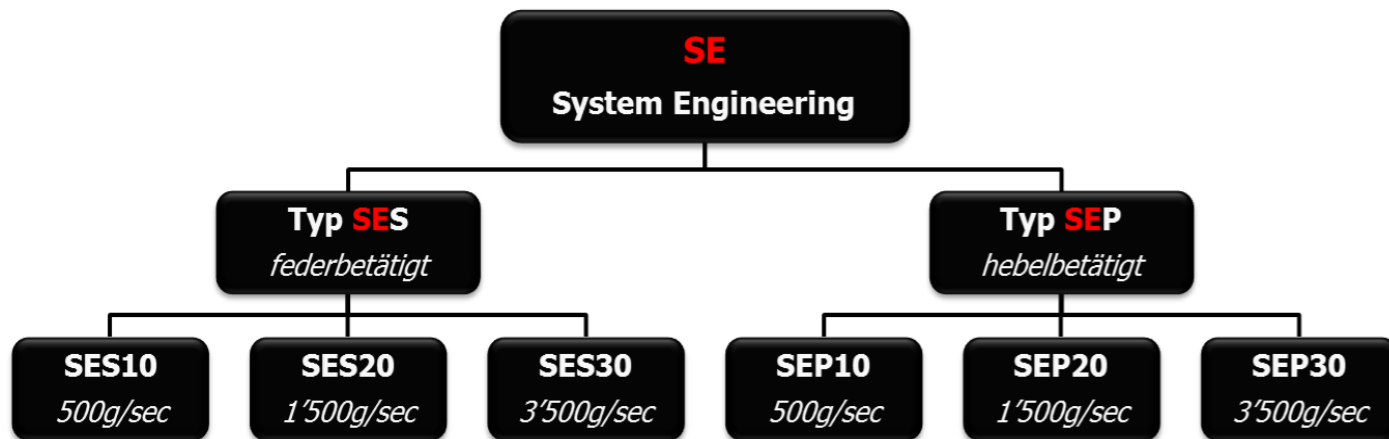
Einfacher Aufbau

- Problemlose Montage und Demontage
- Schnelle Reinigung

Hightech Antrieb

- Unsere Zylinder sind mit Hightech Gleitringdichtungen ausgerüstet
- Hydraulische Antriebe sind wassergekühlt
- Störungsfreier Betrieb

Verschiedene Baugrössen mit unterschiedlichen Durchsatzmengen ermöglichen den Einsatz auf allen Spritzgiessmaschinen. 10—3500 g/sec., abhängig von Material und Schmelzedruck.



Verschiedene Kopflängen, Misch- und Filtereinsätze auf Anfrage. Alle Adaptervarianten möglich. Die kompletten Düsen können bei Bedarf mit Heizbänder und TC ausgerüstet werden.

Vergleich	Offene Düse	Mehrkanaldüse	SE Düse System Engineering	Grund
Druckverlust	++	-	++	Einkanaltechnik
Wärmetransport	++	+	++	Zentrale Schmelzeführung
Zykluszeit	-	++	++	Thermische Abkoppelung
Materialscherung	++	-	++	Einkanaltechnik
Fadenbildung	-	++	++	Nadelverschluss
Staudruck	-	++	++	Nadelverschluss
Baulängen	++	+ / -	+	Kompaktes Design
Montage / Demontage	++	-	+	Einfacher Aufbau
Sichere Produktion	++	+	++	Hightech Antrieb